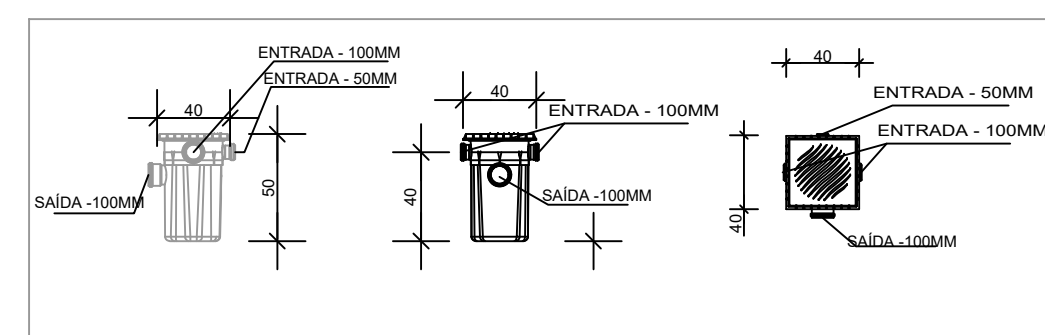
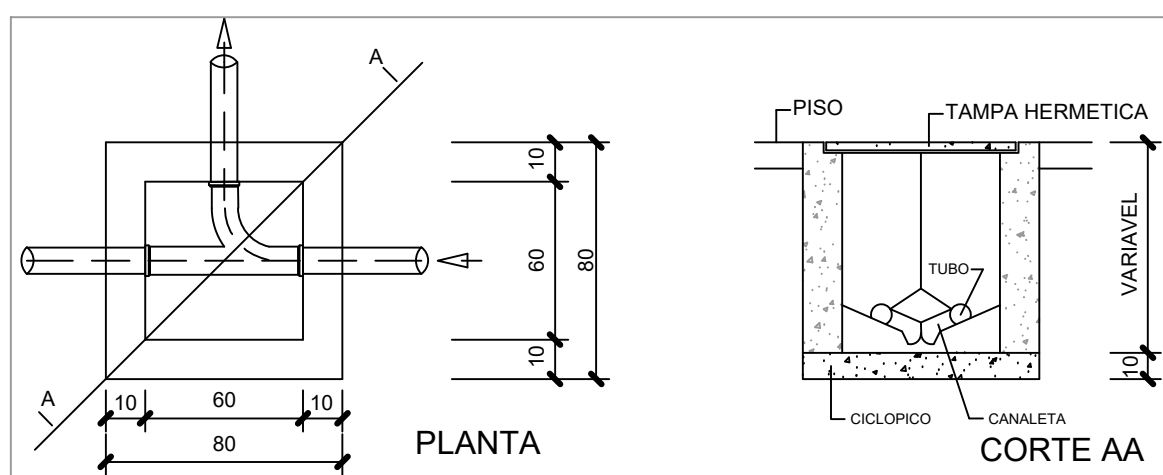


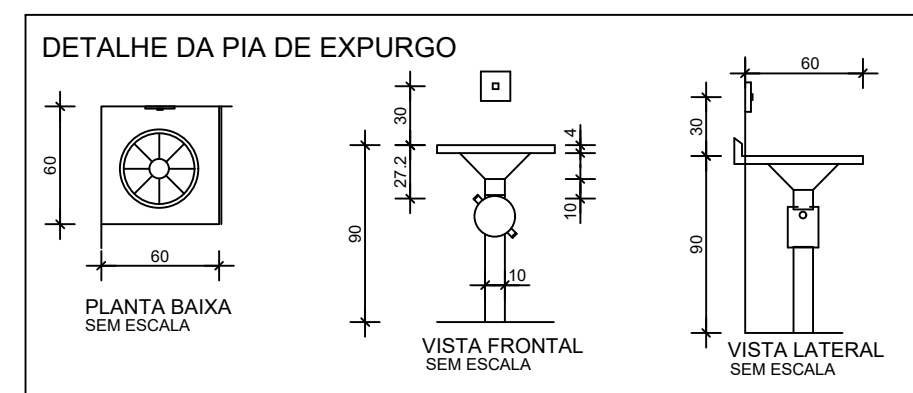
PLANTA BAIXA DE ESGOTAMENTO SANITÁRIO  
ESCALA 1:100



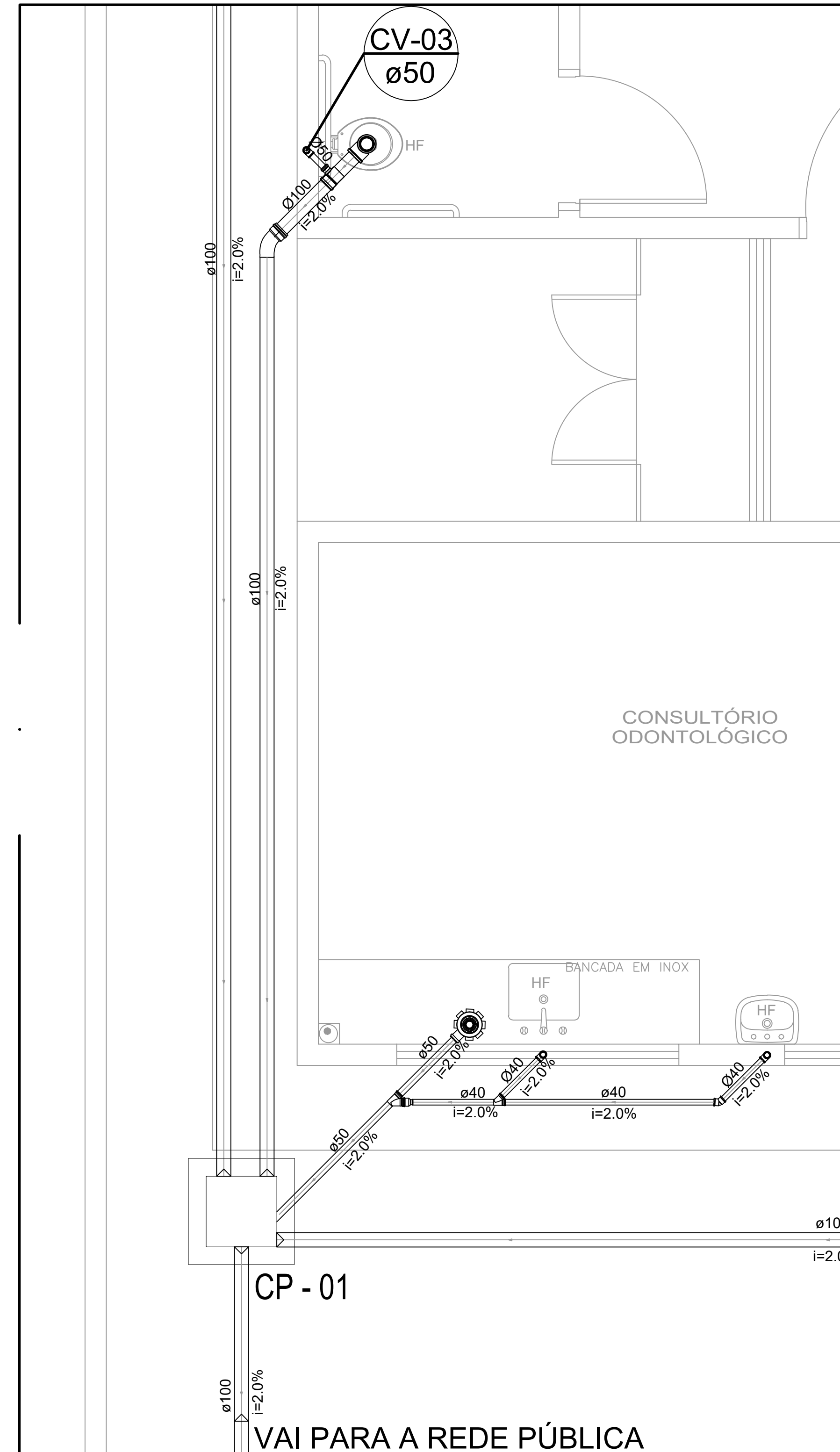
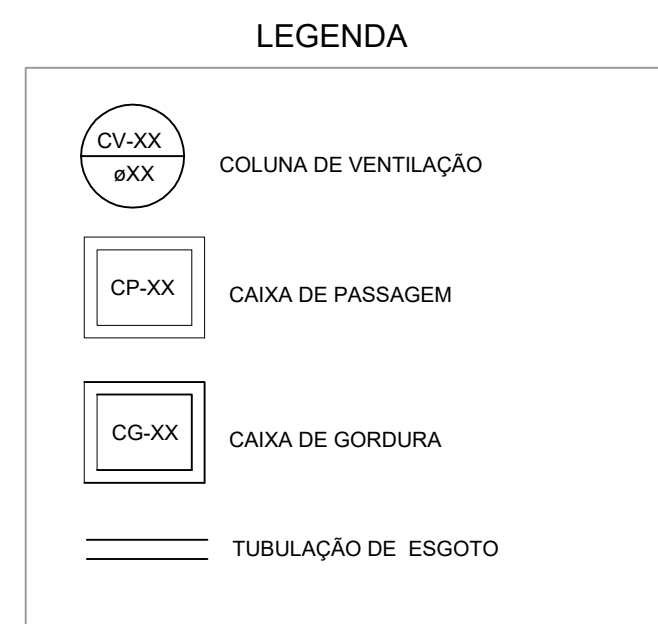
DETALHE CAIXA DE GORDURA (CG)  
SEM ESCALA



DETALHE CAIXA DE PASSAGEM  
SEM ESCALA



DETALHE DA PIA DE EXPURGO



DETALHE DE ESGOTAMENTO SANITÁRIO - 01  
ESCALA 1:25

LISTA DE MATERIAS - CONDIÇÕES - ESGOTAMENTO SANITÁRIO		
DESCRIÇÃO	QUANTIDADE	UNIDADE
CURVA 90º, 100MM	8	UNIDADE
CURVA 90º, 50MM	21	UNIDADE
CURVA 90º, 40MM	40	UNIDADE
CURVA CURTA 45º, 50MM	3	UNIDADE
CURVA CURTA 45º, 40MM	4	UNIDADE
CURVA LONGA 45º, 100MM	4	UNIDADE
CURVA LONGA 45º, 50MM	1	UNIDADE
CURVA LONGA 45º, 40MM	1	UNIDADE
JUNÇÃO 45º, 100MM	2	UNIDADE
JUNÇÃO 45º, 50MM	2	UNIDADE
JUNÇÃO 45º, 40MM	5	UNIDADE
TÊ 90º, 50MM	2	UNIDADE
TÊ 90º, 40MM	1	UNIDADE
LUVA 100MM	10	UNIDADE
TÊ DE REDUÇÃO 90º, 100MM - 50MM	3	UNIDADE
JUNÇÃO DE REDUÇÃO 45º, 100MM - 50MM	5	UNIDADE
LUVA DE REDUÇÃO 45º, 50MM - 40MM	1	UNIDADE
REDUÇÃO 100MM - 50MM	1	UNIDADE
CAIXA SIFONADA 150x150x50	10	UNIDADE
CAIXA SIFONADA 100x100x50	5	UNIDADE
CAIXA DE PASSAGEM 60x60	8	UNIDADE
CAIXA DE GORDURA 40x40	1	UNIDADE
SIFÃO 50MM	5	UNIDADE
SIFÃO 40MM	20	UNIDADE
SIFÃO PARA EXPURGO 100MM	2	UNIDADE

LISTA DE MATERIAS - TUBULAÇÃO - ESGOTAMENTO SANITÁRIO		
DESCRIÇÃO	QUANTIDADE	UNIDADE
TUBULAÇÃO ENTERRADA - 100MM	98,28	M
TUBULAÇÃO ENTERRADA - 50MM	36,90	M
TUBULAÇÃO ENTERRADA - 40MM	68,95	M
COLUNA DE VENTILAÇÃO - 50MM	29,1	M
TUBULAÇÃO CHUMBADA - 50MM	4	M
TUBULAÇÃO CHUMBADA - 40MM	16	M

## PROJETO HIDROSSANITARIO

CREA: \_\_\_\_\_ OBSERVAÇÕES: \_\_\_\_\_

**ASSOCIAÇÃO DOS MUNICÍPIOS DA MICRORREGIÃO DO VALE DO PARANAÍBA**  
 AV. ANTÔNIO THOMAZ FERREIRA REZENDE, 3180 - TELEFAX (0xx34)3213.2433  
 DISTRITO INDUSTRIAL - CEP. 38.402-349 - UBERLÂNDIA - MINAS GERAIS  
 E-mail: amvap@amvapmg.org.br - Home Page: www.amvapmg.org.br  
 CREA - 10.595

PROJETO: CONSTRUÇÃO DE UNIDADE BÁSICA DE SAÚDE UBS TIPO I DO MUNICÍPIO DE CAMPINA VERDE - MG. ÁREA: (m²) \_\_\_\_\_

LOCAL: RUA PONTE PRETA - CAMPINA VERDE MG. ÁREA DE CONSTRUÇÃO: 302,63m²

PROP: PREFEITURA DE CAMPINA VERDE - MG. ÁREA DO TERRENO: 930m²

ASSINATURAS: \_\_\_\_\_

PREFEITURA MUNICIPAL DE CAMPINA VERDE - MG

Projeto - AMVAP Assoc. Munic. Mic. V. do Paranaíba  
 Engenheiro Civil: JOICE ROBERTA RIBEIRO  
 CREA: 104978 / D - MG. Processo nº: \_\_\_\_\_ ART. nº: \_\_\_\_\_

CONTEÚDO: PLANTA BAIXA; DETALHES E LEGENDA. Data: MAIO 2024. Folha: 01/03. Escala: INDICADAS. Desenho: THIAGO VIEIRA.

ARQUITETURA	ESCALA DE PLOTAGEM	CONFIGURAÇÃO DAS PENAS											
		RED	YELLOW	GREEN	CYAN	BLUE	MAGENTA	WHITE	11	71	103	252	
JOICE	1:100	0.10	0.20	0.25	0.30	0.40	0.60	0.10	0.10	0.15	0.10	0.10	